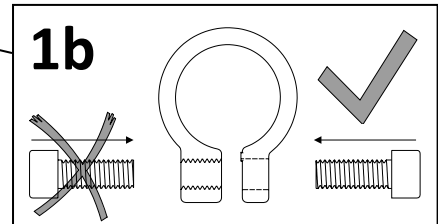
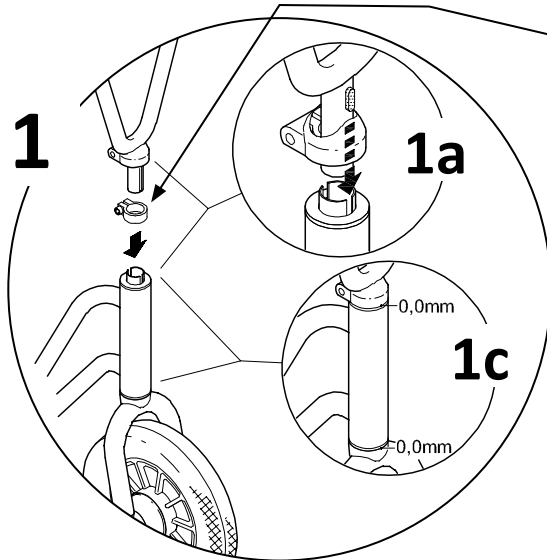
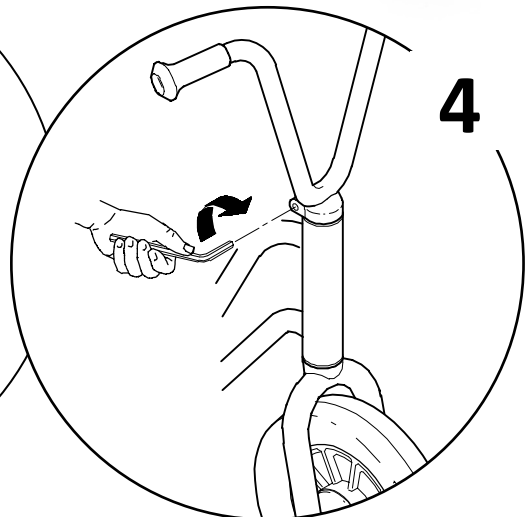
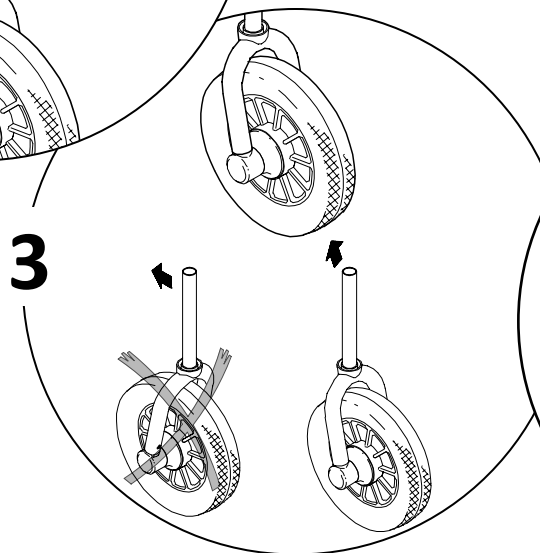
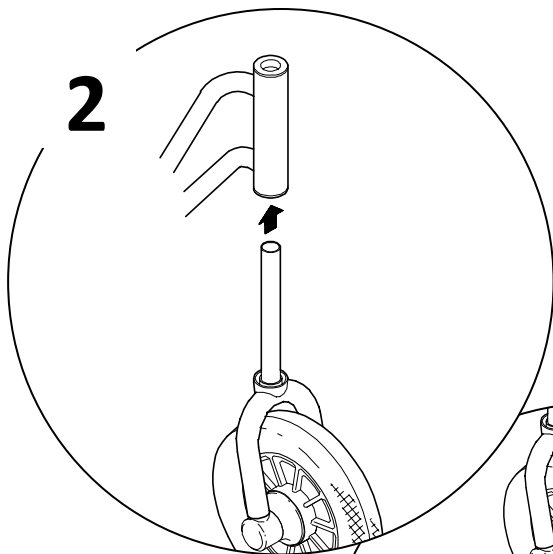
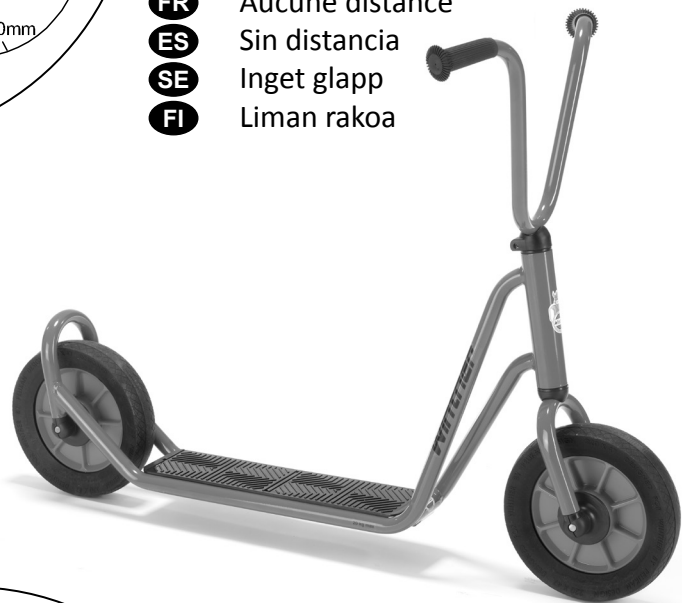


- DK** Samvejledning
- GB** Assembly instruction
- DE** Montageanleitung
- FR** Instruction de montage
- ES** Instrucción de montaje
- SE** Monteringsanvisning
- FI** Kokoamisohjeet

ADVARSEL! Skal monteres af en voksen
WARNING! Adult assembly required
ACHTUNG! Montage von einem Erwachsenen erforderlich
ATTENTION! Ce produit doit être assemblé par un adulte
ADVERTENCIA! Asamlea sólo por adultos
VARNING! Kräver montering av en vuxen
VAROITUS! Vaatii asennus aikuinen



- DK** Ingen afstand
- GB** No distance
- DE** Kein Abstand
- FR** Aucune distance
- ES** Sin distancia
- SE** Inget glapp
- FI** Liman rakoa



DK Brugervejledning og advarsler

Beregnet for 1 barn/børn fra 3-4 år.
Max. vægt: 20 kg.

ADVARSEL

- Må kun bruges under opsyn af en voksen.
- Må ikke bruges i nærheden af trapper, skrånende arealer, offentlig vej og omkring swimmingpools.
- Bør bruges med forsigtighed, da der kræves færdigheder for at undgå fald og sammenstød, der kan medføre skade på brugeren eller andre.
- Brug altid fodtøj.
- Tillad aldrig mere end 1 passager(er).

Vedligeholdelse

- Check styretøj, håndtag, hjul og metaldele jævnligt.
- Hvis nylonlejerne i styretøjstøjer, kan der smøres med syrefri fedt eller olie.
- Brug kun originale reservedele.

GB Instruction for Use and Warnings

Meant for 1 child(ren) of 3-4 years.
Max weight: 20 kg.

WARNING

- Adult supervision required.
- Never use near steps, sloped driveways, hills, roadways, alleys or swimming pool areas.
- The toy should be used with caution to avoid falls or collisions that could endanger the rider or others.
- Always wear shoes.
- Never allow more than 1 rider(s).

Maintenance instructions

- Check condition of steering assembly, handlebar grips, wheels and metals parts from time to time.
- If nylon bearings in head tube or rear wheels make noise lubricate with acid free grease or oil.
- Use original spare parts only.

DE Gebrauchsanweisung und Warnhinweise

Für 1 Kind(er) im Alter von 3-4 Jahren.
Max. Gewicht: 20 kg.

ACHTUNG

- Benutzung nur unter Aufsicht von Erwachsenen.
- Nicht in der Nähe von Stufen, abschüssigen Auffahrten, Hügeln, Straßen, Wegen oder im Bereich von Schwimmbecken benutzen.
- Dieses Fahrzeug darf mit Vorsicht gefahren werden um Stürze und Zusammenstoßen zu vermeiden, die für den Fahrer und andere gefährlich sein konnten.
- Immer Schuhe tragen.
- Nicht mit mehr als 1 Kind(ern) fahren lassen.

Hinweise zur Instandhaltung

- Den Zustand der Lenkung, der Lenkergriffe, der Räder und der Metallteile von Zeit zu Zeit überprüfen.
- Wenn die Nylonlager im Gabelschaft oder an den Hinterrädern Geräusche verursachen, diese mit säurefreiem Fett oder Öl schmieren.
- Nur Original-Ersatzteile verwenden.

FR Mode d'Emploi et Mises en Garde

Conçu pour porter 1 enfant(s) de 3-4 ans.
Charge utile maximum: 20 kg.

ATTENTION

- Ne doit jamais être utilisé par les enfants hors de la surveillance d'un adulte.
- Ne doit jamais être utilisé à proximité ou sur des escaliers, des voies d'accès ou des terrains en dénivelé, des chaussées, des allées ou des plages de piscines.
- A utiliser avec prudence dans la mesure où une certain compétence est nécessaire pour éviter les chutes ou collisions pouvant blesser l'utilisateur ou des tiers.

- Les enfants devront porter des chaussures.
- Ne doit jamais porter plus de 1 enfant(s) à la fois.

Entretien

- Vérifier régulièrement le serrage du guidon, les poignées de guidon, les roues et les pièces métalliques.
- Si les roulements nylon des roues arrière font du bruit, les lubrifier avec de la graisse sans acide ou de l'huile.
- Employer uniquement les pièces de rechange d'origine.

ES Instrucciones de uso y advertencias

Recomendado para 1 niño/a(s) de 3 a 4 años de edad.
Peso máximo: 20 kg.

ADVERTENCIA

- Utilizar bajo la supervisión de un adulto.
- No utilizar en las proximidades de escaleras, entradas con pendiente, colinas, calzadas, senderos, zonas de piscina.
- Utilizado con precaución, se requieren aptitudes para evitar caídas o choques que provoquen lesiones al usuario o a otras personas.
- Llevar siempre zapatos.
- No permitir su uso a más de 1 ciclista(s).

Instrucciones de mantenimiento

- Comprobar regularmente el estado del ensamblaje de dirección, las empuñaduras del manillar, las ruedas y las piezas metálicas.
- Si los cojinetes de nilón del tubo de dirección o de las ruedas traseras generaran ruido, éstos se lubricarán con grasa sin ácido o aceite.
- Utilizar exclusivamente recambios originales.

SE Bruksanvisning och varningar

Avsedd för 1 barn i åldern 3-4 år.
Maxvikt: 20 kg.

VARNING

- Får ej användas utan tillsyn av vuxen.
- Använd aldrig produkten i närheten av trappor, lutande uppfarter, sluttningar, vägar, gränder eller simbassänger.
- Använd med försiktighet. Det krävs skicklighet för att undvika fall eller kollisioner som orsakar skador på användaren eller andra personer.
- Använd alltid skor.
- Tillåt aldrig att fler än 1 åkare använder produkten.

Underhåll

- Kontrollera med jämna mellanrum vilket skick styanordningen, styrets handtag, hjulen och metallkomponenterna befinner sig i.
- Om stängens eller bakhjulets nylonlager gnissslar ska de smörjas in med syrafri olja.
- Använd endast originalreservdelar.

FI Käyttöohjeet ja varoituksia

Tarkoitettu 1 lapselle. Ikärajoitus: 3-4 vuotta.
Maksimipaino: 20 kg.

VAROITUS

- Käyttö sallittu vain aikuisten valvonnassa.
- Käyttö kielletty portaiden, viettävien pihateiden, mäkien, autoteiden ja uima-altaiden lähellä.
- Aja varovasti, vältä vammat harjoittelemalla potkulaudan hallintaa. Varo, että et kaadu tai törmää muihin.
- Käytä aina kenkiä.
- Kyydissä saa kerrallaan olla vain 1 henkilö(ä).

Huolto-ohje

- Tarkista ajoittain ohjauslaitteiston, ohjaustangon kädensijojen, pyörien ja metalliosien kunto.
- Jos emäputken tai takapyörien nailonlaakerit pitävät ääntä, voitele ne hapottomalla voiteluaineella.
- Käytä vain valmistajan varaosia.

